

GEPE SLIDE VIEWER MIT DIA-VERGRÖßERUNG
G5003

Bedienungsanleitung

Bedienteile des Slide Viewers:

- | | |
|----------------------|---------------------|
| 1 Glasabdeckung | 6 Winkelverstellung |
| 2 Lupenhalter* | 7 Grundplatte |
| 3 Vergrößerungs-lupe | 8 Formatmaske |
| 4 Glasoberfläche | 9 An/aus-knopf |
| 5 Netzteil | |
- * Lupenhalter + Vergrößerungs-lupe = Dia-lupe

Laden der Batterie:

Entfernen Sie den Deckel des Batteriefaches an der Unterseite des Slide Viewers. Legen Sie 6 AA/LR6-Batterien in das Fach, entsprechend den Polaritätmarkierungen Plus/Minus entsprechend und setzen Sie den Deckel wieder ein. Alternativ lässt sich ein 9V 600mA-Netzteil mit einem Netzteilanschluss verwenden (809041 EURO).

Bedienungsanleitung:

1. Öffnen Sie die Glasabdeckung bis sie sich im 90° Winkel zur Glasoberfläche befindet.
2. Montieren Sie die Dia-Lupe an der Unterseite des Schlitzes am oberen Deckelrand, so dass die Lupe horizontal zur Glasoberfläche positioniert ist.
3. Schalten Sie das Licht ein.
4. Um ein 5 x 5 mm Dia oder einen Filmstreifen anschauen zu können, benutzen Sie zur Abgrenzung die Formatmaske auf der Glasoberfläche. Um ein 7 x 7 mm Dia oder Mittelformat-Filme zu betrachten, wird die Formatmaske weggeklappt.
5. Bewegen Sie den Dia-Vergrößerer nach rechts oder links, um ihn über dem ausgewählten Dia oder Film zu positionieren.
6. Für ein bequemes Betrachten, klappen Sie den Winkelversteller auf der Rückseite des Slide Viewers aus, um das Gerät in einem günstigeren Winkel zu positionieren.

Vorsichtsmaßnahmen:

1. Wenn der Slide Viewer längere Zeit nicht benutzt wird, entnehmen Sie die Batterien aus dem Batteriefach und bewahren Sie den Slide Viewer an einem trockenen Platz auf.
2. Bei sich verschlechternder Lichtqualität, erneuern Sie die Batterien. Es ist ratsam, alle Batterien gleichzeitig auszuwechseln.
3. Reinigen Sie die Vergrößerungslinse und die Viewing Oberfläche mit einem weichen trockenen Baumwolltuch oder einem speziellen Reinigungstuch für Linsen.
4. Die Leuchtstoffröhren enthalten Quecksilber. Beachten Sie die allgemeinen Sicherheitsvorkehrungen für Sondermüll bei der Entsorgung der Lampen.
5. Ein Öffnen und/oder Reparieren des Gerätes sollte unterlassen werden, da diese Arbeiten von spezialisierten Technikern durchzuführen sind.

Technische Daten:

- | | |
|-----------------------|--|
| Energiequelle: | 6 AA/LR6-Batterien oder optional 9V 600mA-Netzteil |
| Glaslinsen: | 2x |
| Lichtquelle: | Leuchtstoffröhre (CCFL) |
| Farbtemperatur: | 5000K ± 270 |
| Außenmaße: | 26 x 14.4 x 2 cm |
| Nettogewicht: | 479g ohne Batterien |
| Beleuchteter Bereich: | |
| Gesamt | 6,45 x 2,29 cm |
| 35mm | 5,1 x 22,9 cm |
| Linsengröße: | 7,1 x 7,1 cm |
| Fassungsvermögen: | 6 35mm ungerahmte Dias, 5 gerahmte 35mm Dias, 3 gerahmte 6 x 6 dias, 3 gerahmte 6 x 7 Dias, 1 6 x 17 cm Rahmen, 2 6 x 12 cm Rahmen |

GEPE VISIONNEUSE DE DIAPOSITIVES AVEC LOUPE COULISSANTE
G5003

Mode D'emploi

Description de la visionneuse:

- | | |
|-----------------------|----------------------------|
| 1 Couvercle pliant | 6 Barrette inclinable |
| 2 Support de loupe* | 7 Base |
| 3 Loupe* | 8 Masque de cadrage |
| 4 Surface d'examen | 9 Commutateur Marche/Arrêt |
| 5 Jack d'alimentation | |
- *Support de loupe + Loupe = Loupe glissante

Mise en place des piles:

Retirer le couvercle du logement des piles de l'arrière de la visionneuse. Insérer 6 piles alcalines de type AA dans ce compartiment en alignant les polarités correctement en fonction des repérages. Remettre le couvercle en place. Un adaptateur secteur 9V 600 mA (en option) peut être utilisé grâce au jack d'alimentation externe (809001-120V, 809041 EURO, 809091 UK).

Fonctionnement:

1. Ouvrir le couvercle repliable jusqu'à ce qu'il soit à 90° par rapport à la surface d'examen.
2. Installer la loupe coulissante en positionnant la rainure de sa partie inférieure sur le bord supérieur du couvercle repliable, de telle sorte qu'il soit en position horizontale et que la loupe soit parallèle à la surface d'examen, comme illustré ci-dessus.
3. Glisser le commutateur Marche/Arrêt sur la position Marche pour faire fonctionner l'éclairage.
4. Pour visionner une diapo 50 x 50 mm ou un fil 35 mm, relever le masque de cadrage sur les bords de la plage d'examen pour recouvrir la partie inutile de celle-ci. Pour examiner une diapositive de 70 x 70 mm ou un film de 120/220/70 mm, replier le masque de cadrage en dehors de la surface d'examen pour que toute cette surface soit disponible.
5. Glisser la loupe coulissante vers la droite ou la gauche sur la partie de diapo ou de film que vous voulez observer.
6. Pour une utilisation plus confortable, écarter le support situé à l'arrière du boîtier pour faciliter l'angle de vision.

Attention:

1. Si la visionneuse ne doit pas être utilisée pour une longue période, retirer les piles de leur logement et conserver la visionneuse dans un endroit sec.
2. Si l'intensité lumineuse diminue, remplacer en cas de besoin les piles. Il est conseillé de remplacer toutes les piles en une seule opération.
3. Nettoyer la loupe ainsi que la surface d'examen avec un coton sec et doux ou un tissu spécial objectif.
4. Les tubes CCFL contiennent du mercure. Consulter la Législation locale concernant le traitement de ce type de produit lorsque vous devez jeter les lampes.
5. Ne pas tenter d'ouvrir ou réparer cette visionneuse. Ce travail ne peut être fait que par des techniciens qualifiés.

Caractéristiques:

- | | |
|--------------------------|---|
| Alimentation | 6 piles alcalines 1,5 V type AA ou adaptateur secteur) V 600 mA |
| Objectif verre | Grossissement 2 X |
| Source lumineuse | Lampe fluorescente à cathode froide (CCFL) |
| Température de couleur | 5000K + 270 |
| Dimensions externes | 26 x 14.4 x 2 cm |
| Poids net | 480 g avec étui (sans les piles) |
| Surface illuminée Totale | 6,45 x 22,9 cm |
| 35 mm | 5,1 x 22,9 cm |
| Taille de la loupe | 7,1 x 7,1 cm |
| Capacité | 6 diapos 24 x 36 non montées, 5 diapos 24 x 36 montées, 3 diapos 6 x 6 montées, 3 diapos 6 x 7 montées, 1 diapo 6 x 17 cm, 2 diapos 6 x 12 cm |

GEPE DIABETRAKTARE
G 5003
Bruksanvisning

Apparatens delar:

1 Kåpa	6. Stödklack
2 Grepp*	7. Bottenplatta
3 Lins*	8. Mask
4 Beträktningsbord	9. Strömbrytare
5 Nätuttag	

* Grepp + Lins = Förstoringsglid

Isättning av batterier:

Öppna batteriluckan på apparatens undersida och sätt i 6 batterier typ "AA". Var noga med att vända batterierna åt rätt håll enligt markeringarna. Sätt tillbaka batterilocket. Som extra tillbehör finns en 9V / 600 mA nätadapter, som då ansluts i nätuttaget.

Handhavande:

- 1 Öppna kåpan tills den kommer i 90° mot betraktningsbordet.
- 2 Förstoringsgliden sätts på plats genom att passa in dess skåra på undersidan med fästet ovanpå det rörliga locket, så att den kommer parallellt med betraktningsbordet. Se bilden ovan.
- 3 Sätt strömbrytaren i läge "ON"
- 4 Masken används vid betraktande av 5 x 5 cm diabilder.
- 5 Skjut förstoringsgliden åt vänster eller höger efter önskemål.
- 6 Apparaten kan lutas genom att fälla ut stödklacken på apparatens undersida

Observera:

- 1 Tag ur batterierna om apparaten ej skall användas under en längre period.
- 2 Byt alla batterierna samtidigt.
- 3 Lins och annat kan rengöras med en mjuk putsduk.
4. CCFL-lamporna innehåller kvicksilver och skall efter förbrukning tas om hand på lämpligt sätt.
5. Reparation skall endast utföras av verkstad.

Tekniska data:

Strömkälla:	6 x 1,5V Alkaline AA-batterier eller nätadapter 9V / 600 mA (extra tillbehör)
Lins:	2X förstoring, 71 x 71 mm
Ljuskälla:	Cold Cathode Fluorescent lamp (CCFL)
Färgtemperatur:	5000K ± 270
Mått:	26 x 14.4 x 2.0 cm
Belyst yta	
Full:	6.45 x 22.9 cm
35 mm:	5.1 x 22.9 cm
Kapacitet:	6 omonterade 35 mm bildrutor 5 monterade 5 x 5 (35 mm) dia 3 monterade 6 x 6 eller 4,5 x 6 cm dia 3 monterade 6 x 7 dia 2 bildrutor 6 x 12 cm 1 bildruta 6 x 17 cm

GEPE SLIDE VIEWER
G5003
Instructions

Various Parts of the Slide Viewer:

1 Folding Cover	6 Tilt Bracket
2 Lens Bracket*	7 Base Plate
3 Magnifying Lens*	8 Cropping Mask
4 Viewing Surface	9 On/off Switch
5 Power Jack	

* lens bracket + magnifying lens = sliding magnifier

Battery Loading:

Remove battery compartment cover from bottom of the slide viewer. Insert 6 "AA" alkaline batteries aligning them per the markings. Replace cover. Or an AC 9V 600 mA adapter can be used by plugging it into the jack (809001-120V, 809091 UK).

Operation:

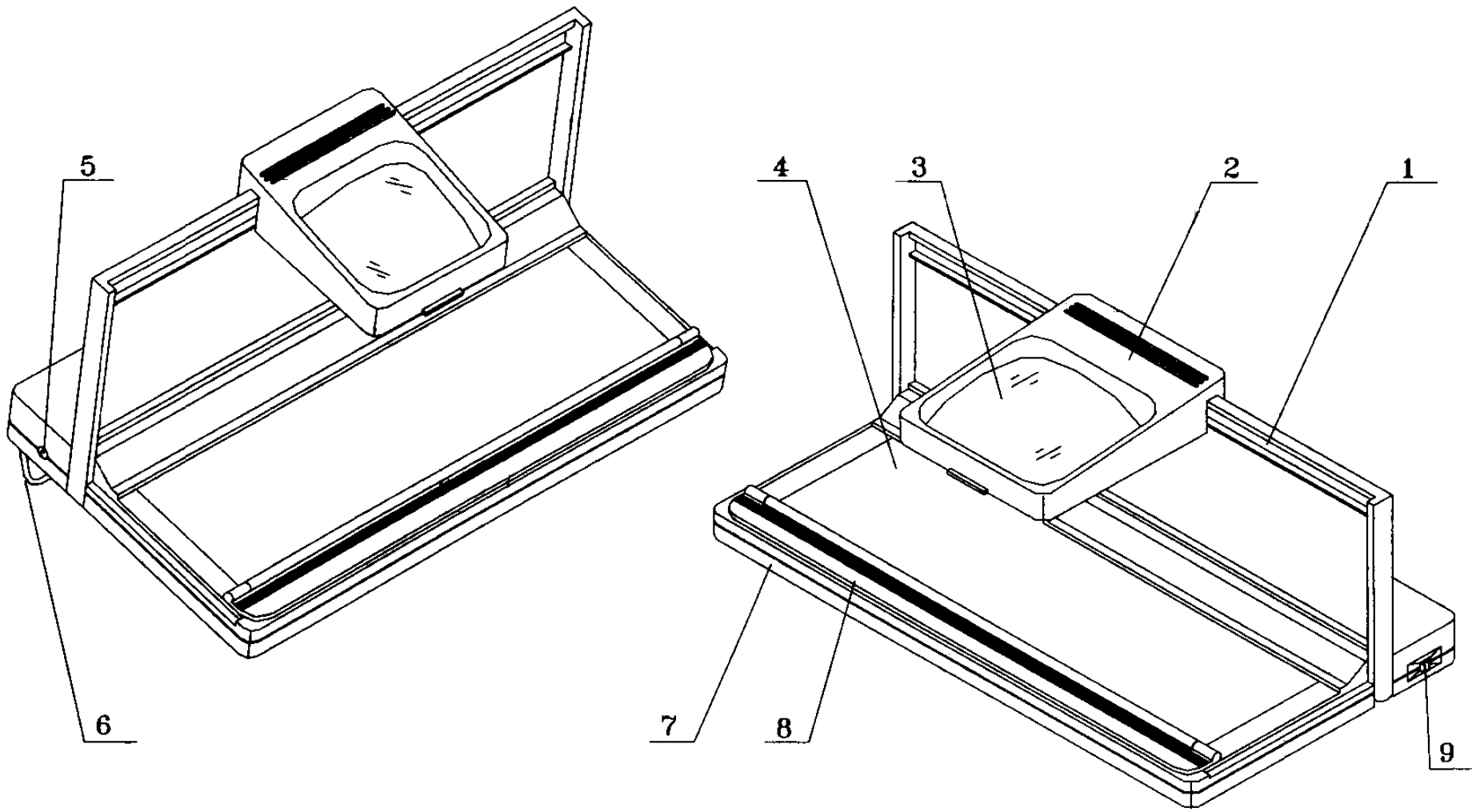
1. Open the Folding Cover until it is 90 degrees to the Viewing Surface.
2. Place the Sliding Magnifier on the slot on its underside to the top edge of the Folding Cover so it is horizontal and the Lens is parallel to the Viewing Surface.
3. Slide the On/Off switch to the "On" position to turn on the light.
4. To view 35mm slides or film, lift the mask to cover the excess area of the Viewing Surface. To view 2 1/4 slides or 120/220/70 mm film, fold the mask to expose the Viewing Surface completely.
5. Slide the Magnifier left or right to position it over the slide or film to be viewed.
6. For more comfortable viewing, use the tilt bracket on the bottom to tilt the unit.

Caution:

1. If the viewer will not be in use, remove the batteries and keep in a dry place.
2. If the light intensity drops, replace the batteries. Replace all batteries at one time.
3. Clean the Lens and the Viewing Surface with a soft dry lens cleaning cloth.
4. The CCFL tubes contain mercury. Consult local regulations concerning treatment of hazardous wastes when disposing of the lamps.
5. Do not try to open or repair the unit as this must be done by qualified technicians.

Specifications:

Power Source	6 x 1.5V AA Alkaline cells or 9V 600 mA AC adapter (optional)
Glass Lens	2X
Light Source	Cold Cathode Fluorescent Lamp (CCFL)
Color Temperature	5000 K + 270
Size	10.2 x 5.7 x 0.79" (26 x 14.4 x 2 cm)
Net Weight	16.9 oz w/case less batteries (479 g)
Illuminated Area	
Full	2.54 x 9" (6.45 x 2.29 cm)
35 mm	2.0 x 9" (5.1 x 22.9 cm)



Gepe 5003 2 1/4 and 35mm Slide Viewer